



CAZAN COMBINAT PE LEMNE ȘI PELLET

# ECOTWIN

***MANUAL DE INSTALARE ȘI UTILIZARE***

---



VERSION: 2.2  
UPDATE: 12.04.2025

# Cuprins

<b>1. INFORMAȚII GENERALE .....</b>	<b>3</b>
1.1. Utilizare echipament .....	3
1.2. Măsurile de siguranță .....	3
1.3. Etichetă .....	3
1.4. Carte tehnică .....	3
<b>2. CARACTERISTICI TEHNICE ȘI DIMENSIUNI .....</b>	<b>4</b>
2.1. Caracteristici tehnice .....	4
2.2. Principiu de funcționare.....	4
2.3. Dimensiuni .....	5
2.4. Date tehnice .....	6
2.5. Combustibil .....	7
<b>3. MONTARE CAZAN.....</b>	<b>9</b>
3.1. Transport și livrare .....	9
3.2. Cameră cazan.....	9
3.3. Coșul de fum .....	10
3.4. Montarea kit ușii suplimentare (opțional).....	12
3.5. Montarea arzătorului.....	13
<b>4. INSTALAREA.....</b>	<b>14</b>
4.1. Conexiuni hidraulice .....	14
4.2. Temperatura apei de retur.....	14
4.3. Încărcarea instalației .....	15
4.4. Instalarea termostatului cu lanț .....	15
4.5. Serpentină de protecție.....	16
4.6. Conexiuni hidraulice .....	17
<b>5. CONEXIUNI ELECTRICE .....</b>	<b>18</b>
5.1. Instrucțiuni electrice .....	18
5.2. Diagramă conexiuni electrice .....	18
<b>6. PANOU DE COMANDĂ .....</b>	<b>19</b>
6.1. Descriere generală .....	19
6.2. Descriere butoane .....	19
6.3. Funcții de operare .....	20
6.4. Parametri meniu .....	21
<b>7. PORNIRE CAZAN.....</b>	<b>23</b>
7.1. Verificări inițiale .....	23
7.2. Pornire cu lemne .....	23
7.3. Pornire arzător pe peleți.....	23
7.4. Alimentare peleți.....	23
7.5. Procedură de umplere șnec .....	24
7.6. Verificări după prima pornire .....	24
7.7. Mod de operare arzător.....	25
7.8. Reglajul clapetei de tiraj.....	26
<b>8. MENTENANȚĂ .....</b>	<b>27</b>
8.1. Curățarea cazanului.....	27
8.2. Curățarea cutiei de fum .....	28
8.3. Curățarea arzătorului.....	28
8.4. Intervale de mentenanță.....	28
8.5. Proceduri de bază pentru service.....	29
8.6. Mentenanță după o oprire îndelungată .....	29
<b>9. DEPANAREA .....</b>	<b>31</b>
<b>DECLARAȚIE DE CONFORMITATE EC .....</b>	<b>32</b>

# 1. INFORMAȚII GENERALE

## 1.1. Utilizare echipament

Înainte de a utiliza acest aparat, asigurați-vă că ați citit și ați înțeles pe deplin instrucțiunile din acest manual.

Instalarea și utilizarea aparatului trebuie efectuate în conformitate cu instrucțiunile indicate în acest manual, în combinație cu reglementările naționale de siguranță actuale.

Aparatul este destinat utilizării în sistemele de încălzire centrală cu apă caldă pompată. Orice altă utilizare este considerată necorespunzătoare și este interzisă. THERMOSTAHL ROMANIA nu își asumă responsabilitatea pentru daunele sau vătămările cauzate de utilizarea necorespunzătoare; în acest caz, riscul este în întregime responsabilitatea utilizatorului.

Pentru a asigura funcționarea eficientă și fără cusur a aparatului, este recomandat să fi efectuată o verificare anuală de către un tehnician calificat.

## 1.2. Măsuri de siguranță

Toate procedurile de instalare și întreținere trebuie să fie efectuate de către personalul autorizat și profesional, în conformitate cu indicațiile din prezentul manual și din reglementările naționale. Orice incapacitate de a instala corect acest aparat poate cauza pagube sau vătămări!

Nu efectuați modificări asupra părților aparatului decât dacă ați contactat compania și un antreprenor autorizat.

Pentru a asigura funcționarea corectă și sigură, trebuie folosite numai accesorii și piese de schimb originale.

Asigurați-vă că respectați procedurile de curățare și întreținere la intervalele corespunzătoare. Dacă nu reușiți acest lucru, puteți provoca funcționarea defectuoasă a aparatului și posibilele deteriorări.

Cazanul este proiectat să funcționeze pe carburanții indicați în paragraful corespunzător. Orice alt combustibil este interzis. Nu utilizați substanțe explozive sau inflamabile! Nu depozitați astfel de substanțe în interiorul sălii centralei.

Presiunea de lucru variază în funcție de model. Asigurați-vă că utilizați presiunea adecvată a apei.



**Funcționarea într-o presiune mai mare decât cea indicată în acest manual este strict interzisă și periculoasă!!**

## 1.3. Etichetă

Eticheta echipamentului este plasată pe jacheta laterală, în exterior. Asigurați-vă că aceasta este poziționată corect și ușor de citit.

Pe etichetă este indicat numărul de serie și anul de fabricație al cazanului.

## 1.4. Carte tehnică

Acest document este o parte integrantă și indispensabilă a produsului și trebuie păstrat în stare bună de către utilizator. Păstrați-l într-un loc sigur pentru referințe ulterioare.

Dacă aparatul este vândut sau transferat unei alte persoane, acest manual trebuie să urmeze mereu aparatul și să îl înmâneze noului utilizator sau instalatorului.

## 2. CARACTERISTICI TEHNICE ȘI DIMENSIUNI

### 2.1. Caracteristici tehnice

Seria de cazane ECOTWIN este proiectată pentru funcționarea combinată pe combustibil solid (lemn, reziduuri agricole, brichete cu un diametru minim de 15 mm) și peleți cu diametrul de 6-8 mm în mod automat prin intermediul unui arzător automat de peleți. Cazanul este echipat cu o ușa superioară pentru curățare schimbătorului de căldură și o ușa inferioară pe care este montat arzătorul. Opțional, se poate monta un kit ce conține o ușa suplimentară pentru funcționare alternativă pe lemne. Schimbarea între cele două tipuri de combustibili este foarte simplă prin închiderea ușii corespunzătoare. Combustia din lemn este realizată cu o clapetă de aer și un regulator termostat pe lanț.

Cazanul este fabricat din oțel, material ideal pentru fluctuații termice, rezistent la dilatare și contracție. Monoblocul, fără alte structuri sudate, este un avantaj al cazanului ECOTWIN. De asemenea, acest cazan este protejat împotriva șocurilor termice.

Corpul cazanului este proiectat astfel încât toate suprafețele care intră în contact cu flacăra să fie răcite de apă. Cele două căi de evacuare a gazului sunt în partea superioară, numărul mare de țevi de evacuare a gazelor de ardere, volumul mare al focărilor și apa din cazan și construcția simetrică determină un randament ridicat.

#### DESCRIEREA COMPONENTELOR

- Corpul cazanului din oțel cu schimbător de căldură
- Cutie de fum demontabilă prevăzută cu ușiță de curățare
- Ușa superioară pentru curățarea schimbătorului
- Ușa inferioară cu flanșă de arzător pentru funcția de peleți
- Ușa inferioară cu clapeta de aer pentru funcția de lemn (opțional)
- Cenușar poziționat în partea inferioară a camerei de ardere
- Izolație corp cazan -vată mineral cu grosimea de 50 mm
- Jachete exterioare vopsite electrostatic
- Regulator termostat cu lanț pentru arderea lemnului
- Arzător automat pe peleți cu alimentator
- Rezervor de combustibil

### 2.2. Principiu de funcționare

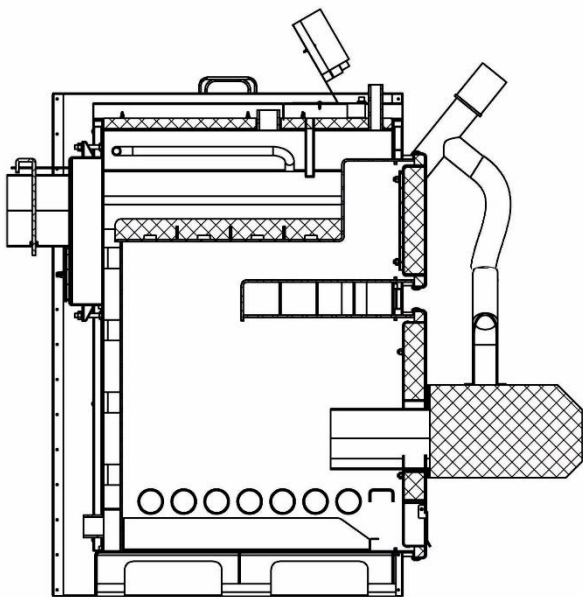


Fig 1. Funcționare cazanului

Funcționarea cazanului se bazează pe evacuarea naturală a gazelor de eșapament prin coș. Ușa inferioară este echipată cu flanșă pentru prindere arzător și clapetă de aer.

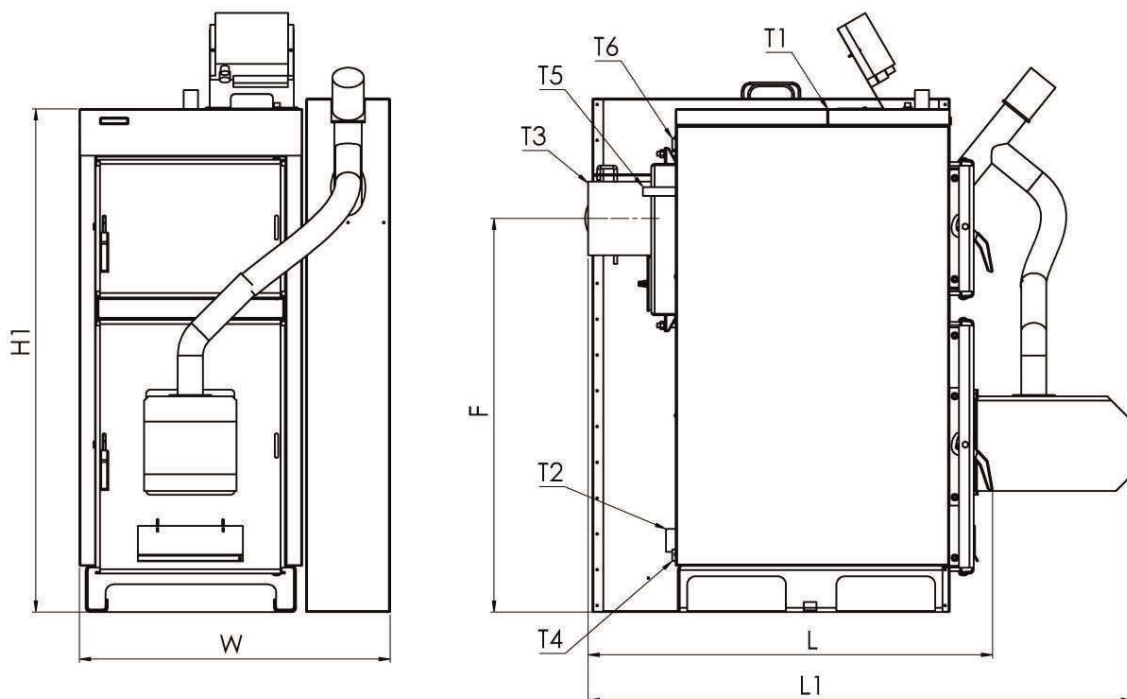
Funcționare alternativă pe lemne se poate realiza prin demontare arzătorului, montarea flanșei oarbe, și conectarea lanțului regulatorului la clapetă.

Cu kitul opțional ce conține al doilea ușa, alternare dintre cele două combustibili se face doar prin închiderea ușii corespunzătoare.

În modul manual cu lemn, combustibilul este poziționat pe grătar. Arderea peletilor este automată și complet reglementată de controler.

Arderea are loc în camera de ardere. În timpul arderii, flacăra intră în contact cu pereții laterali ai camerei de ardere, care sunt înconjurați de apă. Gazele de evacuare sunt ghidate prin schimbătorul de căldură în cutia de fum și apoi evacuate în coș.

**2.3. Dimensiuni**



Tip cazan	Spațiu alimentare lemne <i>mm</i>	H	H1	W			F	L1	L
				SLIM	MID	MAX			
		<i>mm</i>							
ECT 25	340x415	1220	1195	735	885	1035	935	1125	960
ECT 30	340x415	1220	1195	735	885	1035	935	1225	1060
ECT 40	340x415	1220	1195	735	885	1035	935	1325	1160
ECT 50	470x465	1220	1310	865	1015	1165	975	1225	1060
ECT 60	470x465	1220	1310	865	1015	1165	975	1325	1160
ECT 80	570x555	1220	1650	990	1140	1290	1285	1525	1360
ECT 100	570x555	1220	1650	990	1140	1290	1285	1725	1560

Tip cazan	T1-T2	T3	T4	T5	T6
	<i>inch</i>	<i>mm</i>	<i>inch</i>		
ECT 25	1½"	Ø180	½"	½"	½"
ECT 30	1½"	Ø180	½"	½"	½"
ECT 40	1½"	Ø180	½"	½"	½"
ECT 50	1½"	Ø180	½"	½"	½"
ECT 60	1½"	Ø180	½"	½"	½"
ECT 80	2"	Ø200	¾"	½"	½"
ECT 100	2"	Ø200	¾"	½"	½"

**2.4. Date tehnice**

<b>Tipul cazanului</b>		<b>ECT 25</b>	<b>ECT 30</b>	<b>ECT 40</b>	<b>ECT 50</b>	<b>ECT 60</b>	<b>ECT 80</b>	<b>ECT 100</b>
Putere nominală pellet / lemne	<i>kW</i>	25/25	30/30	40/40	50/50	60/60	80/80	100/100
Putere în focar	<i>kW</i>	27	33	44	55	66	88	110
Randament pellet / lemne	<i>%</i>	91 / 83						
Clasa cazanului <sup>2</sup>		5						
Presiunea max de funcționare	<i>bar</i>	3						
Presiune de proba	<i>bar</i>	4,5						
Temperatura max de funcționare	<i>°C</i>	90						
Temperatura gazelor evacuate	<i>°C</i>	180-220						
Consum combustibil la funcționare maximă <sup>3</sup>	<i>kg/h</i>	5,51	6,73	7,14	11,22	12,25	16,32	16,32
Pierderi de presiune apa ( $\Delta T$ 20K)	<i>mbar</i>	20	24	32	48	52	60	64
Conținut de apă	<i>l</i>	100	120	130	170	190	370	440
Lungimea camerei de ardere	<i>mm</i>	480	580	680	580	680	850	1050
Greutate (gol)	<i>kg</i>	298	325	352	402	423	735	825
Consum total de putere (fără opționale)	<i>kW</i>	0,49	0,49	0,49	0,55	0,55	0,60	0,60
Conexiune electrica	<i>V/Hz</i>	230 / 50						

1. Puterea nominală pentru peleți se obține cu combustibil tip C, pentru valoare calorică de 4,9 kWh/kg conform cu standard EN 303-5:2012.
2. Conform cu standard EN 303-5:2012, pentru combustibil tip C (peleți din lemne).
3. Valorile pentru consum sunt calculate pentru valoare calorică de 4,9 kWh/kg conform cu standard EN 303-5:2012, combustibil tip C.

## 2.5. Combustibil

### 2.5.1. Combustibil solid

Seria ECOTWIN este proiectată pentru utilizarea cu combustibil solid de natură biogenică sau fosilă. Aceasta înseamnă diferite tipuri de lemn natural, reziduuri solide de natură organică provenite din pomi sau plante agricole, brichete de lemn de diferite tipuri. Calitate bună de lemn este stejar, frasin, fag, arțar, măslin și pomi fructiferi, cu excepția cireșelor. Lemn de calitate medie este castan și mesteacăn. Lemnul de calitate inferioară este plop și salcie. Caracteristicile nominale ale cazanului sunt calculate pentru utilizarea pe lemn!

Combustibil		Putere calorică	
		kWh/kg	kcal/kg
Stejar		4,2	3.600
Fag		4,0	3.450
Mesteacăn		4,3	3.700
Plop		4,1	3.500
Pin		4,4	3.800
Molid, Brad		4,5	3.900
Brichete din lemn		4,0 – 4,9	3.600 – 4.200
Cărbune	Antracit	5,6 – 6,5	4.800 – 5.600
	Carbune	4,5 – 6,4	3.900 – 5.500
	Cărbune brun	2,7 – 4,2	2.300 – 3.600
	Lignit	1,6 – 3,8	1.400 – 3.300

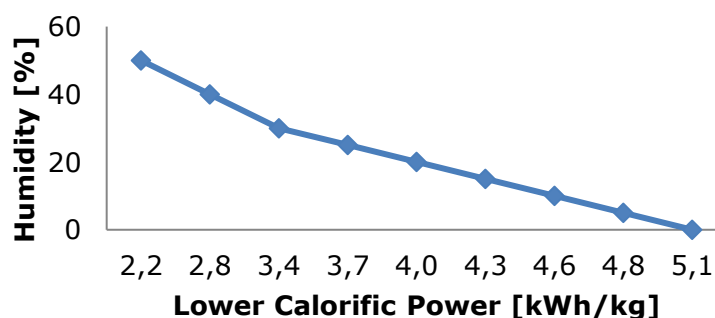
Table 1. Puterea calorică a diferitelor tipuri de lemn

Fiecare tip de lemn conține o cantitate semnificativă de umiditate, care afectează foarte mult comportamentul său de ardere și valoarea calorică. Puterea cazanului, eficiența și autonomia se vor diminua semnificativ pe măsură ce crește umiditatea. Datele nominale prezentate în acest manual sunt calculate pentru conținutul de umiditate de 15%.

Pentru o funcționare corectă și eficientă și o durată lungă de viață, este strict recomandat să se utilizeze numai lemn uscat, cu un conținut de umiditate de 15%. Practic, aceasta înseamnă cel puțin un lemn uscat de minim un an. Conținutul maxim de umiditate permis este de 25%.

După cum se înțelege, lemnul este un combustibil extrem de eterogen, datorită diferitelor esențe, conținutului de umiditate, formele și dimensiunilor diferite. Acesta este motivul pentru care comportamentul la combustie variază foarte mult prin timp și date medii, deoarece consumul de combustibil, autonomia și producția sunt foarte greu de prognozat.

### Puterea calorică în relație cu umiditatea



**Este interzisă utilizarea lemnului laminat sau a altor lemne tratate chimic. Este interzisă utilizarea materialelor explozive, inflamabile, plasticului, reziduurilor casnice etc.**

### 2.5.2. Peleți

Peletele este utilizat în mod automat prin intermediul unui arzător automat de pelete. Doar peleții din lemn trebuie utilizați împreună cu acest arzător. Nu este permisă utilizarea altor combustibili în arzător. Peletul este depozitat în rezervorul de combustibil și apoi alimentat automat prin alimentatorul, care este controlat de arzător.

Ca combustibil, se recomandă utilizarea numai a peleților de calitate superioară de 6-8 mm. Peletele de calitate inferioară sau agropelulele pot fi utilizați numai dacă sunt aprobați de producător. Rețineți că, dacă se utilizează peleți de calitate inferioară, cenușa produsă poate fi semnificativ mai mare, iar intervalul de curățare mai frecvent.

Caracteristicile peleților	
Diametru	6-8 mm
Lungime	12-30,5 mm
Densitate	650-700 kg/m <sup>3</sup>
Conținut cenușă	<1%
Putere calorică	>4,8 kWh/kg
Conținut umiditate	<8%

Table 2. Caracteristici peleți



**Calitatea peleților, puterea calorică, umiditatea și conținutul de cenușă sunt foarte importante pentru funcționarea și eficiența cazanului!**

În mod normal, dacă se utilizează peleți cu conținut scăzut de cenușă (certificare de calitate DIN +), arzătorul trebuie curățat o dată pe săptămână. Dacă se utilizează pelete de calitate scăzută, acest lucru poate fi necesar până la o dată pe zi.



**Este interzisă utilizarea peleților procesați sau tratați chimic!**



**Este interzisă utilizarea materialelor explozive, inflamabile, plasticului, rezidurilor casnice etc.**



**Este interzisă utilizarea lemnului simultan cu peleți!**



**NU UTILIZAȚI PORUMB, SÂMBURI DE CIREȘE, BEȚE SAU ALTE TIPURI DE COMBUSTIBIL ÎN ARZĂTOR.**

### 3. MONTARE CAZAN

#### 3.1. Transport și livrare

Cazanul se livrează pe palet de lemn, fixat cu plăci metalice. Îndepărtați-le cu atenție prin îndepărtarea șuruburilor de prindere.

Încărcarea și descărcarea cazanului se face cu motostivuitoare, macara sau alt echipament de ridicare.



**Cazanul este greu, nu încercați să îl ridicați cu mâinile sau cu echipamente improvizate. Manipulați cu mare atenție. Pericol de accidentare.**

Îndepărtați ambalajul cu grijă. După despachetare, nu lăsați ambalajul la îndemâna copiilor deoarece poate fi periculos. Asigurați-vă că produsul este intact și fără lovituri. În cazul în care prezintă lovituri, informați furnizorul.

Cazanul ECOTWIN este livrat cu următoarele accesorii:

- Corpul cazanului
- Termoizolație fixată pe corpul cazanului
- Jachete metalice
- Arzător peleți
- Alimentator peleți
- Buncăr combustibil
- Cenusar
- Scule de curățat
- Termostat cu lanț
- A doua ușă pentru arderea alternativă lemne (opțional)

Documentația cazanului include:

- Manualul tehnic;
- Certificatul de garanție;
- Eticheta energetică

#### 3.2. Cameră cazan

##### 3.2.1. Cerințe generale

Cazanul trebuie instalat într-o cameră special creată în acest scop. Această cameră trebuie să asigure acces ușor pentru transportul combustibilului; alimentarea cu oxigen și evacuarea gazelor arse. Ușa incintei trebuie să fie metalică, să se deschidă spre exterior și să aibă lățime de cel puțin 0,9m.



**Este interzisă instalarea cazanului în camere cu umezeală, praf, recipiente sau treceri cu gaze periculoase.**

Pentru funcționarea corectă a cazanului, este necesar ca incinta unde este amplasat să asigure aerul pentru ardere și să permită ventilarea naturală. Se recomandă ca două ferestre diferite să fie folosite în acest scop, poziționate pe pereți opuși și în diagonală pentru a asigura o bună circulație a aerului. Suprafața totală a ferestrelor trebuie să fie de cel puțin 1/12 din suprafața camerei. Ventilație forțată este interzisă în camera cazanului.

Camera cazanului trebuie să fie prevăzută cu canal de scurgere. Toate dispozitivele de siguranță trebuie să fie conectate la acest canal.

În camera cazanului este obligatorie existența unui sistem de stingere incendiu, conform normelor în vigoare. În cazul în care clădirea are sistem de alarmă la incendiu, deasupra cazanului se va monta un detector de fum.

Depozitarea combustibilului este interzisă în sala cazanelor. Dacă totuși depozitarea se face în aceeași incintă, între cazan și combustibil trebuie să existe un perete neinflamabil situat la o distanță corespunzătoare față de cazan.

### 3.2.2. Dimensiuni cameră cazan

Amplasarea se face pe postament în plan orizontal, cu rezistență mecanică adecvată pentru a susține greutatea cazanului. Cazanul trebuie poziționat în cameră în așa fel încât să fie ușor accesibil din toate părțile. Se recomandă următoarele dimensiuni.

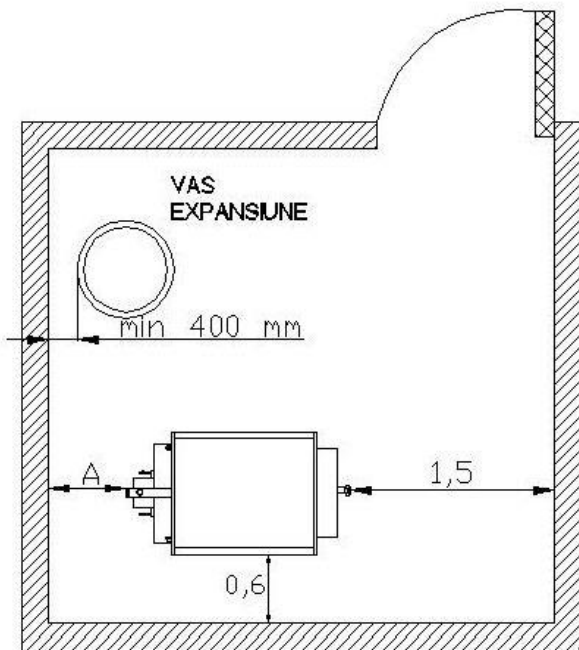


Fig 1. Dimensiuni cameră cazan

Distanța dintre cazan și zidul din spate: – distanța adecvată este cea care permite un acces ușor pentru verificare și întreținere.

Distanța dintre cazan și zidul lateral: – minim 0,6 m.

Înălțimea încăperii cazanului: – minim 2m.

Spațiile de acces și de deservire ale diferitelor locuri de muncă din sala cazanelor, precum și căile spre ușile sălii vor fi întotdeauna libere.

În sala cazanelor vor fi afișate la loc vizibil instrucțiuni de exploatare, care să țină seama de specificul cazanelor din sală. De asemenea, vor fi afișate instrucțiuni interne privind atribuțiile personalului și modul de deservire a cazanului.

### 3.3. Coșul de fum

Coșul de fum trebuie să asigure tiraj suficient, să fie etanș și să protejeze împotriva condensului.



**Alegerea și instalarea unui coș de fum adecvat este importantă pentru buna funcționare a cazanului!**

Coșul de fum trebuie poziționat, dacă este posibil, în interiorul clădirii. El trebuie să fie vertical, fără schimbări de direcție. Secțiunea transversală a coșului de fum poate fi rotundă sau dreptunghiulară. Dacă este instalat în exterior, acesta trebuie să fie izolat.

Partea orizontală care leagă coșul de fum al cazanului cu coșul de fum vertical trebuie să aibă lungimea de maxim 2 m. În cazul în care această distanță este mai mare, se recomandă montarea cu înclinație de 15-30° spre tavan. Conexiunea cu coșul de fum al cazanului trebuie să fie etanșă.

Coșul de fum trebuie echipat cu ușă de curățare la baza acestuia. De asemenea, ușile de curățare se recomandă și în cazul în care există schimbări de direcție pe tronsonul coșului de fum. În acele zone se poate acumula cenușă. Se recomandă curățarea periodică (la fiecare 3 luni) pentru eficiența funcționare a cazanului.

La sfârșitul tronsonului de coș vertical trebuie instalat un element terminal de coș de fum cu rol de protecție împotriva efectelor meteorologice și a obiectelor străine. În zonele cu vânturi puternice, se recomandă un terminal special care nu permite scăderea tirajului.

## MONTARE CAZAN

Înălțimea coșului trebuie să depășească linia acoperișului cu cel puțin 1 m. Dacă există alte obstacole amplasate pe acoperiș, înălțimea coșului de fum trebuie să le depășească cu cel puțin 1 m. Dacă există mai multe coșuri de fum, distanță minimă dintre ele este 0,3 m.

**Fiecare cazan trebuie să fie conectat la un coș de fum independent. Este interzisă conectarea mai multor cazane la același coș de fum!**

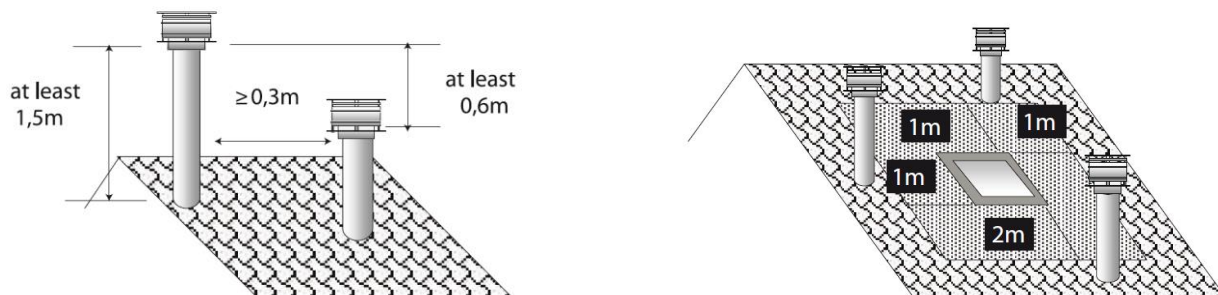


Fig 2. Distanțe recomandate pentru coșul de fum

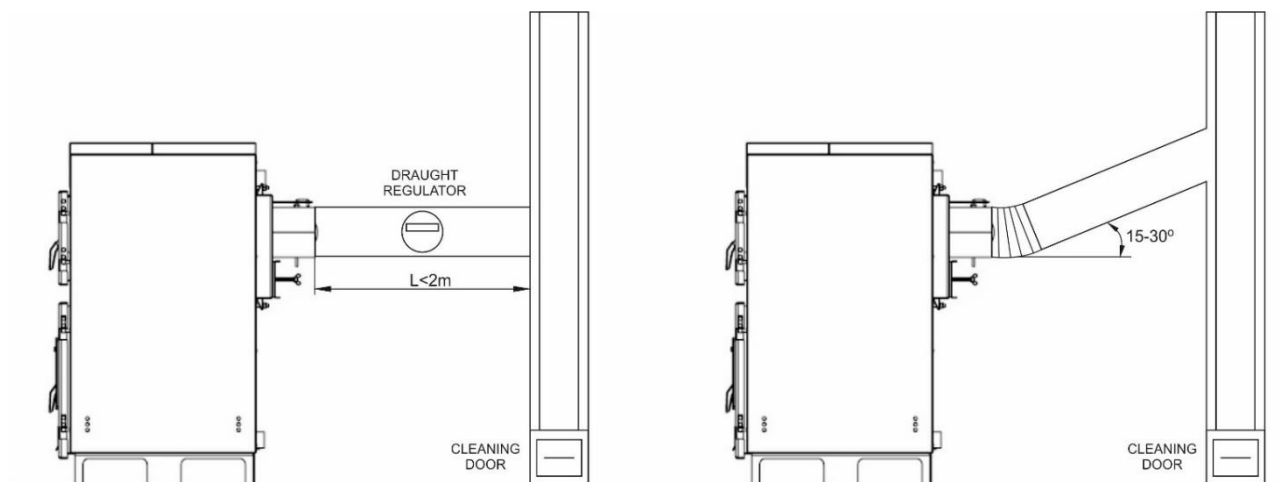


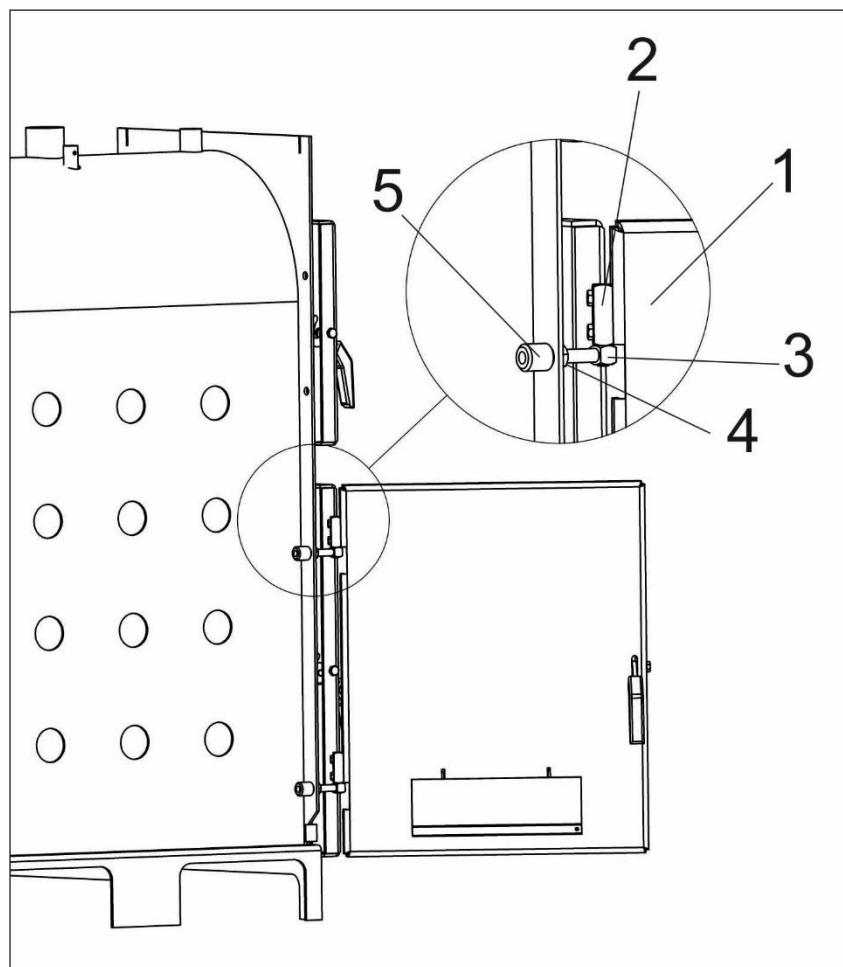
Fig 3. Conexiune coș

### 3.4. Montarea kit uşii suplimentare (opţional)

Cu kitul opţional ce conţine a doua uşă, alternarea dintre combustibili se face doar prin închiderea uşii corespunzătoare.

Pentru a monta kitul cu al doilea uşă, urmaţi paşii:

- Indepartaţi jacheta laterala
- Montaţi surubul balamei pe placa frontala conform desenului cu piuliţa şi contra piuliţa şi strângeţi
- Asezaţi uşa pe poziţie prin introducerea bolţului balamei în ochiul şurubului montat anterior
- Închideţi uşa şi efectuaţi reglaje necesare pentru etanşare uşii

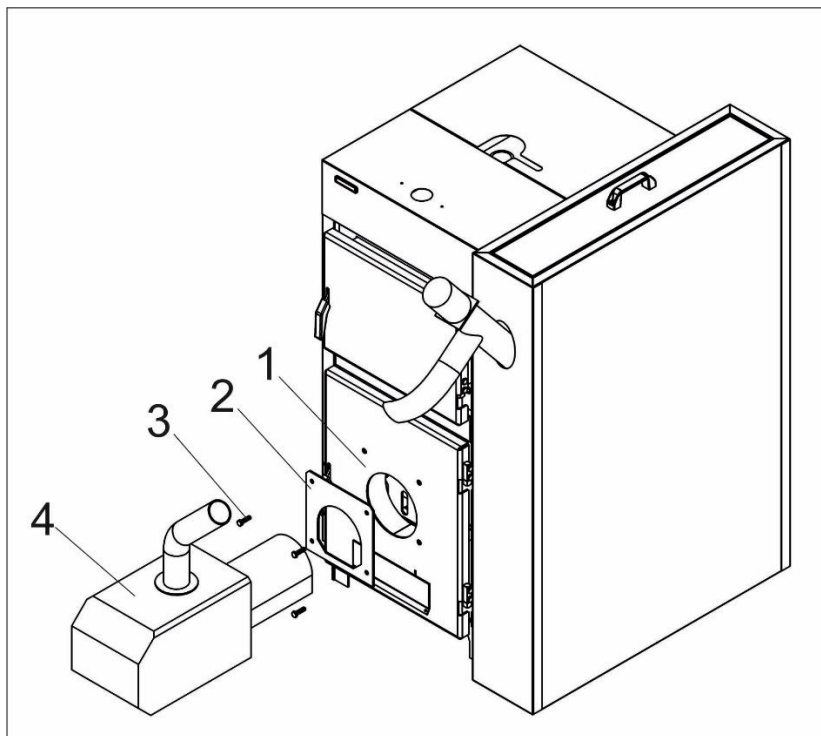
**Legendă**

- 1 Uşă suplimentară
- 2 Bolţ balama
- 3 Surub balama
- 4 Contra piuliţă
- 5 Piuliţă balama

Fig 4. Montarea kit uşii suplimentară

### 3.5. Montarea arzătorului

Arzătorul este montat pe flanșa prevăzută pe ușa cazanului. Instalați mai întâi garnitura de izolație și apoi fixați arzătorul pe flanșă cu cele patru șuruburi prevăzute, așa cum se arată în Fig. 5. Aveți grijă ca tunul arzătorului să fie poziționat corect în camera de ardere, iar ușa se deschide normal.



#### Legendă

- 1 Flansă prindere arzător
- 2 Garnitură arzător
- 3 Suruburi de prindere
- 4 Arzător peleți

Fig 5. Montare arzătorului

Silozul de peleți trebuie să fie poziționat normal din partea dreaptă a cazanului, astfel încât ușa să se deschidă cu ușurință. Ușile sunt reversibile, astfel încât partea silozului poate fi inversată cu ușurință dacă este necesar. Trebuie poziționat cât mai aproape de cazan, astfel încât lungimea alimentatorului să fie suficientă.

Alimentatorul de peleți trebuie introdus în siloz înainte de a-l umple cu peleți. Alimentatorul trebuie să fie poziționat cu înclinație, optimă la 30-45° la podea. Alimentatorul de pelete nu poate fi poziționat la un unghi mai mare de 45°, nici vertical sau orizontal! După poziționare, fixați ușa astfel încât să nu se miște. Legătura dintre alimentatorul de pelete și arzător se realizează printr-un furtun flexibil. Acest furtun trebuie să aibă, de asemenea, o înclinare și să fie strâns astfel încât să permită căderea liberă a peletilor spre arzător. Racordarea furtunului cu arzătorul și alimentatorul trebuie să fie etanșă. Utilizați dispozitivele de strângere furnizate.



**Poziționarea alimentatorului de peleți și a silozului sunt foarte importante pentru funcționarea arzătorului! Dacă nu este poziționat corect, poate provoca defecțiuni și oprirea arzătorului.**

## 4. INSTALAREA

### 4.1. Conexiuni hidraulice

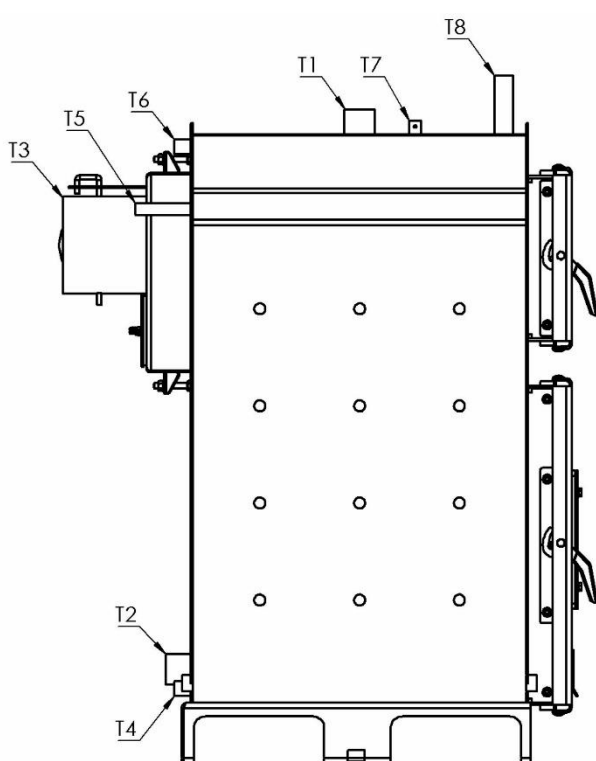
Cazanul este proiectat pentru conectarea la o rețea cu vas de expansiune deschis. Cazanul se poate conecta de asemenea și cu o instalație cu vas de expansiune închis, dacă este echipat cu o serpentină de supraîncălzire (opțional).

Cazanul funcționează la temperatură maximă de lucru 90° C și presiunea maximă de 3 bar.

Când cazanul este instalat în rețea cu vas de expansiune închis, volumul vasului trebuie să fie dublu față de o instalație similară în care este montat un cazan pe combustibil lichid sau gazos..



**Dacă una din conexiunile cazanului nu este folosită, trebuie blindată cu un dop înainte de încărcarea cu apă!**



#### Legenda

- T1 Tur
- T2 Retur
- T3 Coș de fum
- T4 Racord de golire
- T5 Serpentină de protecție
- T6 Racord bulb capilar serpentina
- T7 Teaca senzori cazan
- T8 Racord conexiune termostat cu lant

### 4.2. Temperatura apei de retur

Pentru funcționarea corectă și pentru protecția împotriva coroziunii, este foarte importantă asigurarea temperaturii constante de minim 55°C la întoarcerea apei în cazan.

Acest lucru poate fi asigurat prin instalarea unei pompe de recirculare între tur și retur (vezi schemele electrice).

O variantă alternativă este instalarea la revenirea cazanului a unei supape termostatică cu trei căi.



**Având o temperatură de revenire mai mică de 55°C este foarte periculoasă pentru durata lungă de viață a cazanului și poate duce la pierderea garanției!**

## 4.3. Încărcarea instalației

După finalizarea tuturor conexiunilor hidraulice, instalația se poate încărca. După încărcarea instalației cu apă, aerisiți radiatoarele pentru a elimina aerul din instalație.

Verificați dacă presiunea instalației corespunde cu presiunea tehnică a cazanului. Presiunea trebuie verificată prin manometrul cazanului. Un manometru adițional ar trebui instalat la intrarea apei reci pentru a verifica presiunea la rece, în punctul cel mai jos și mai apropiat de cazan.

Întreaga instalație trebuie să rămână sub presiunea nominală cel puțin 10 minute. În această perioadă, asigurați-vă că toate conexiunile sunt strânse și că nu există scurgeri de apă. Asigurați-vă că în această perioadă nu apare nici o scădere de presiune.

După pornirea cazanului, asigurați-vă că rețeaua funcționează la temperatura de lucru și la presiunea corespunzătoare.

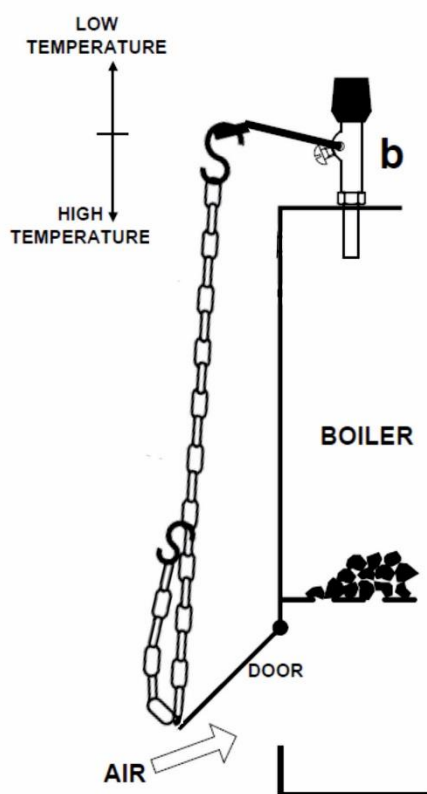


**Duritatea apei de alimentare afectează durata de viață a cazanului. Se recomandă să utilizați o stație de dedurizare a apei, dacă duritatea apei depășește 15°f.**



**Nu încărcați instalația la presiunea de lucru! Când cazanul funcționează, presiunea apei crește. Presiunea de umplere trebuie să fie cu cel puțin 1 bar mai mică decât presiunea de lucru!**

## 4.4. Instalarea termostatului cu lanț



Cazanul ECOTWIN este echipat cu o ușă de aer pe partea inferioară și este livrat cu regulator termostatic pe lanț.

Instalați regulatorul la conducta de conectare de pe partea superioară a cazanului și treceți lanțul prin cârligul prevăzut pe ușa aerului.

Alegeți temperatura dorită a cazanului de la capul termostatului (scala roșie este valabilă).

Regulatorul termostatic controlează temperatura cazanului prin controlul alimentării cu aer de combustie. Lungimea lanțului trebuie reglată astfel încât, la atingerea temperaturii setate, ușa aerului să fie închisă și să nu fie furnizat aer

## 4.5. Serpentină de protecție

Cazanul este echipat cu serpentină de protecție la supraîncălzire. Aceasta este montată în spatele cazanului, sudat în partea superioară a camerei de ardere. **Pentru funcționarea serpentinei de protecție trebuie montată supapă de descărcare.** Bulbul capilar al supapei trebuie montat pe racordul respectiv, conform schemei următoare, și apoi se introduce în bulbul respectiv senzorul supapei.

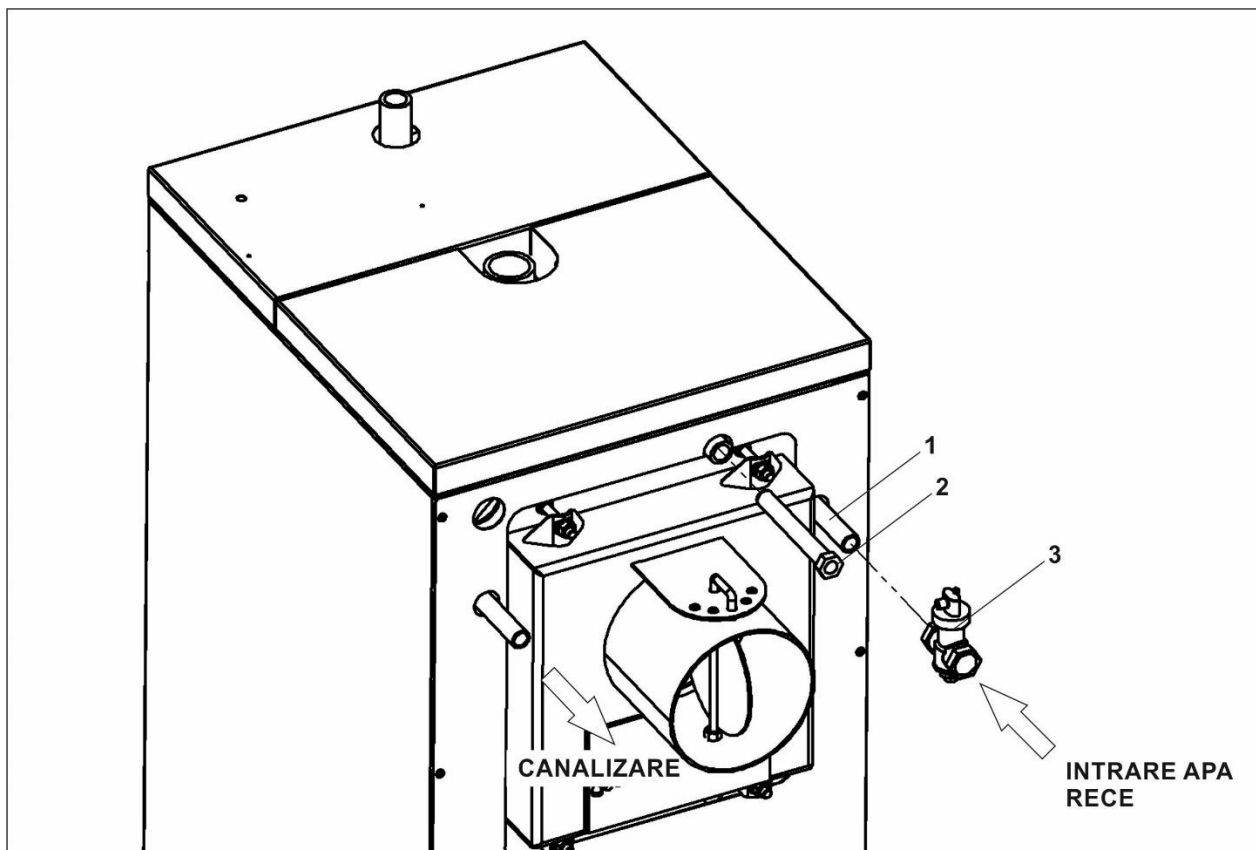


Fig 6. Conectare serpentină de protecție

### Legenda

- 1 Serpentină de protecție
- 2 Bulb capilar pentru senzor supapa
- 3 Supapă de descarcare termica

Supapa se poate conecta pe oricare racord al serpentinei. Trebuie acordată atenție la direcția de curgere a apei indicat pe supapă. Supapa se poate monta pe intrarea apei reci sau pe ieșirea apei calde. Recomandăm montarea pe intrarea apei reci.

Pentru a proteja supapa, se recomandă instalarea unui filtru pe linia de intrare apă.

Ștuțul rămas liber al serpentinei trebuie conectat la o conductă cu rol de drenaj.



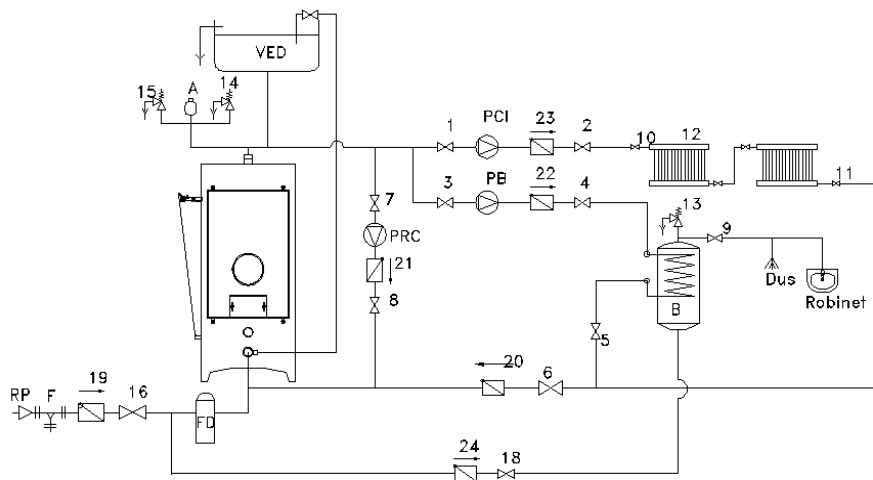
**Funcționarea corectă a supapei este esențială pentru siguranța cazanului. Verificați dacă funcționează și înlocuiți-o dacă este defectă.**



**Pentru a asigura funcționarea corectă a serpentinei trebuie asigurată alimentarea constantă cu apă de la rețea sau montarea unui rezervor de apă!**

## 4.6. Conexiuni hidraulice

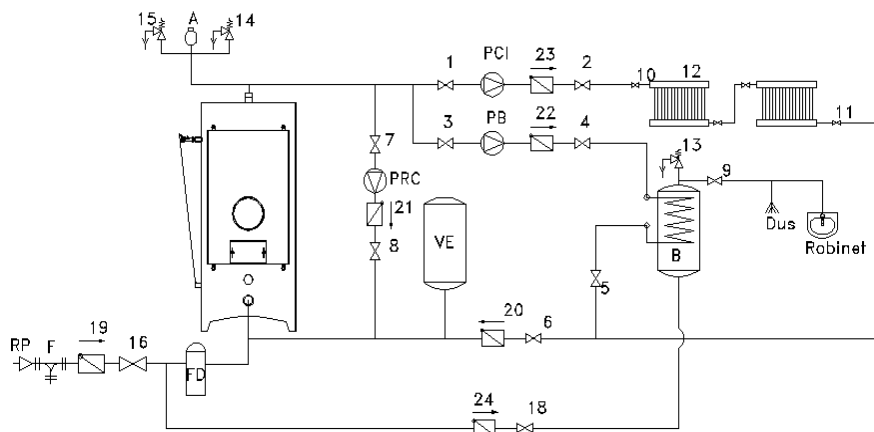
### 4.6.1. Instalație cu vas de expansiune deschis



#### Legendă

1-9.	Robinet	B	Cazan
10,11.	Robinet calorifer	VED	Vas de expansiune deschis
12.	Calorifer	PCI	Pompă de încălzire
13-15.	Supapă siguranță	PRC	Pompă recirculare
16.	Supapă de umplere	RP	Reductor de presiune
17.	Robinet golire	F	Filtru
18.	Robinet apă rece	A	Dezaerator
19-24.	Clapetă de sens	FD	Stație dedurizare

### 4.6.2. Instalație cu vas de expansiune închis



#### Legendă

1-9.	Robinet	B	Cazan
10,11.	Robinet calorifer	VE	Vas de expansiune închis
12.	Calorifer	PCI	Pompă încălzire
13-15.	Supapă siguranță	PRC	Pompă recirculare
16.	Robinet de umplere	RP	Reductor de presiune
17.	Robinet golire	F	Filtru
18.	Robinet apă rece	A	Dezaerator
19-24.	Clapetă de sens	FD	Stație dedurizare

## 5. CONEXIUNI ELECTRICE

### 5.1. Instrucțiuni electrice

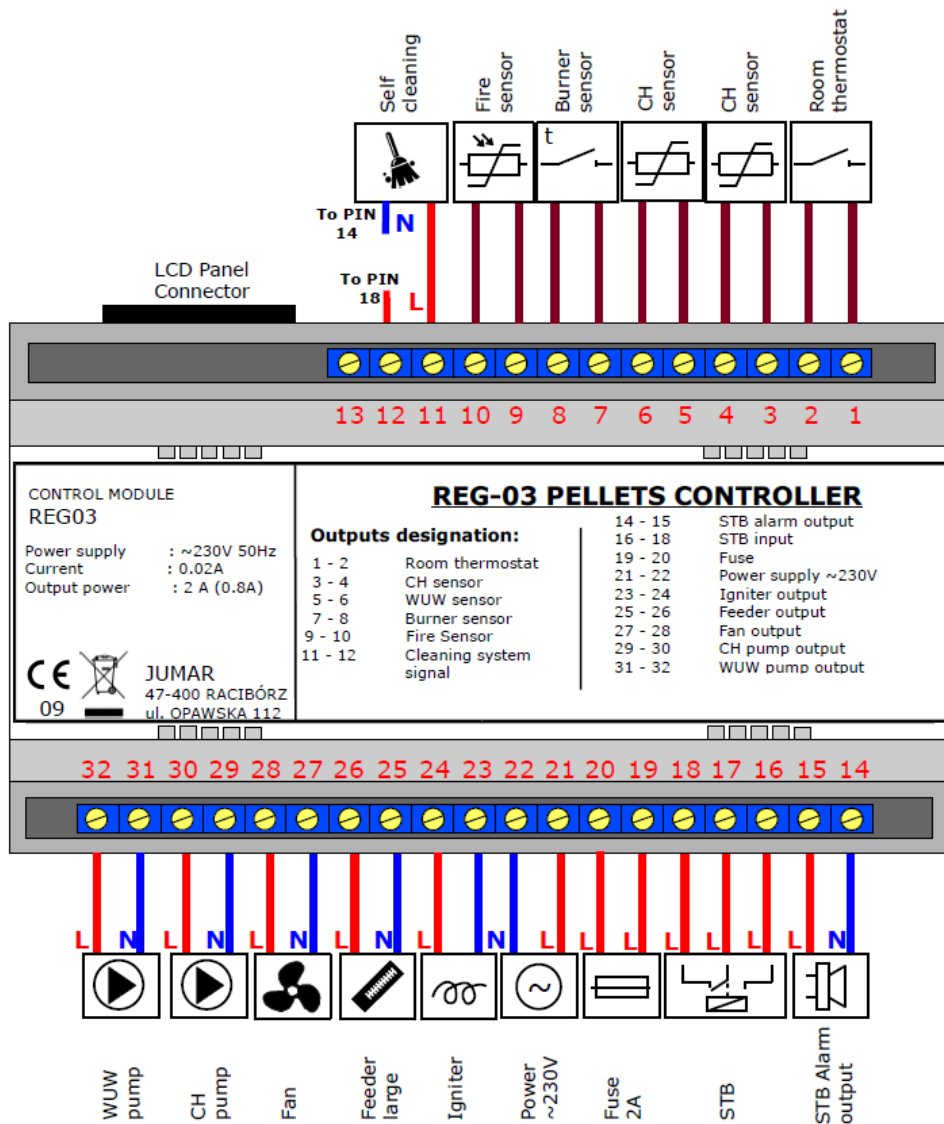
Conexiunile electrice trebuie efectuate de către o persoană autorizată, în conformitate cu reglementările naționale în domeniu și indicațiile din acest manual. Conexiunile trebuie realizate conform normelor EN 60529 și EN 60335-1, precum și a normelor de protecție IP 40 și IP 44.

Toate cablurile trebuie să fie izolate. Cablurile expuse trebuie să fie protejate de un copex. Sursa de alimentare electrică a cazanului trebuie protejată prin siguranță independentă de maxim 16A. Iluminatul în camera cazanului trebuie realizat dintr-un circuit diferit de cel al cazanului.



**THERMOSTAHL ROMANIA SRL nu își asumă răspunderea pentru daunele provocate persoanelor, animalelor și bunurilor datorită defectelor cauzate de conexiunile electrice defecte sau de lipsa conectării cazanului la un sistem de împământare eficient.**

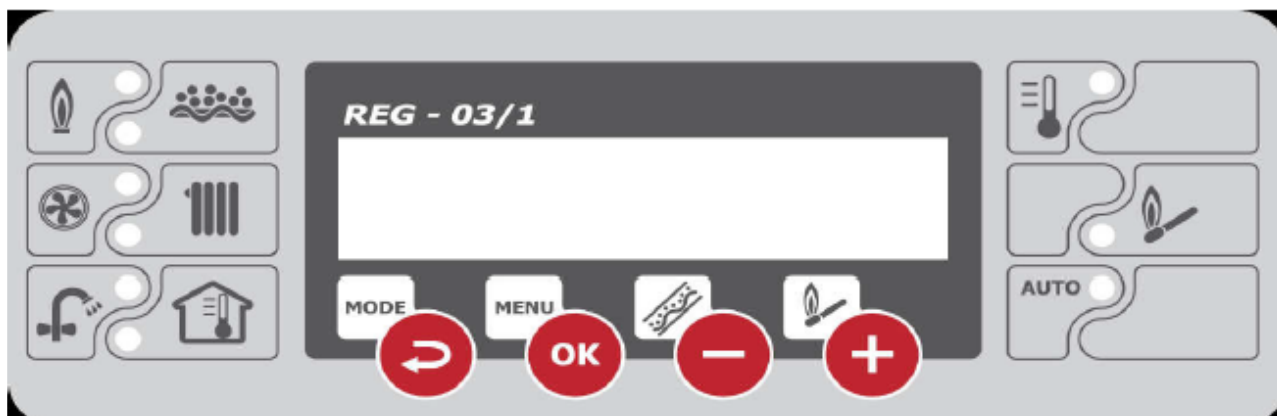
### 5.2. Diagramă conexiuni electrice



**Nu conectați pompele la controler, pentru că când arzătorul va fi oprit sau în mod manual, pompele nu vor funcționa!**

## 6. PANOU DE COMANDĂ





### 6.1. Descriere generală



Descriere:

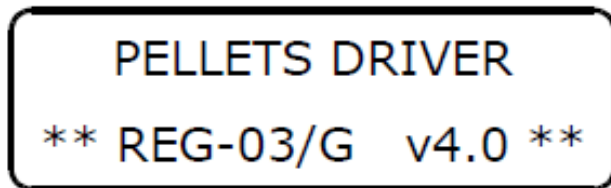
- Diode semnalizatoare pentru statusul și modul de funcționare al dispozitivului;
- Interfață cu ecran LCD;
- Butoane pentru setare dispozitiv.

### 6.2. Descriere butoane

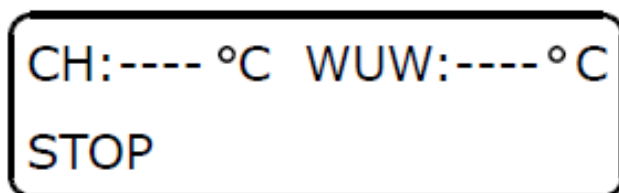
Buton	Funcție	
	1	Schimbă modul de funcționare a arzătorului –“OPRIRE”, “APRINDERE”, “AUTOMAT”.
	2	Întoarcere la meniul anterior.
	1	Intrare în parametrii meniului.
	2	Salvează modificarea parametrului.
	1	În modul “APRINDERE” activează alimentatorul pentru perioada specificată în parametrul “TIMP DE UMLERE SNEC”.
	2	Întoarcere la meniul sau parametrul anterior. Scade valoarea unui parametru.
	1	În modul “APRINDERE” activează procedura de aprindere.
	2	Întoarcere la meniul sau parametrul anterior. Crește valoarea unui parametru a arzătorului.

### 6.3. Funcții de operare

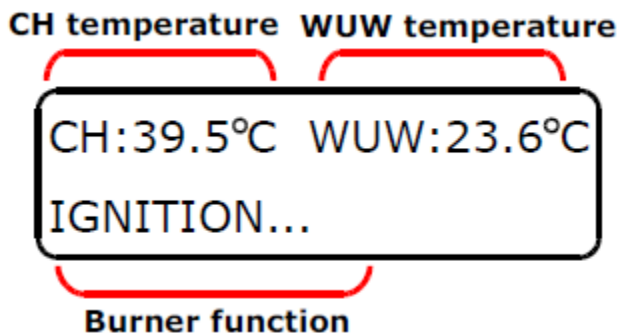
După pornirea arzătorului, acest apare pe ecranul LCD logo-ul programului care definește tipul tabloului și versiunea software-ului actual.



În timpul activării, arzătorul efectuează un test de la senzorii conectați. În cazul unei absențe, pe ecran apare un mesaj adecvat (---). Funcționarea arzătorului fără un senzor de temperatură a apei de încălzire (CH) este blocată și alarma de urgență este activată (pompa CH este încă activă).



Conexiunea corectă de senzori cauzează prezentarea temperaturii reale a cazanului CH și temperatura apei calde utile a tamponului ACM (în cazul în care funcția este activă). Apare pe ecran, care funcție este utilizată în prezent de către driver.



Arzătorul poate lucra în trei moduri de lucru ("OPRIRE", "APRINDERE", "FUNCȚIONARE AUTOMAT"). Modul se schimbă atunci când butonul "MODE" este apăsat. Activarea modului "OPRIRE" este posibilă în toate modurile după apăsarea butonului "MOD" pentru 3 secunde. Când Oprirea este activată, arzătorul trece la mod de "SFARSIT ARDERE" (în cazul în care nu există foc) și la mod de "CURATARE".

Atunci când arzătorul este activat pentru prima dată, este în modul "OPRIRE". De fiecare dată, poziția sa este salvată în memoria non-volatilă a regulatorului. Activarea din nou a arzătorului cauzează pornirea modului în ultimul mod de lucru.

În tabelul dedesubt este o scurtă descriere a anumitor funcții ale arzătorului, activate în funcție de modul de lucru a arzătorului..

## PANOU DE COMANDĂ

FUNCTIA	DESCRIEREA FUNCȚIILOR
OPRIRE	Arzător oprit.
UMPLERE ȘNEC	Umplerea alimentatorului. Umplerea se oprește automat după aproximativ 10 minute.
APRINDERE	Arzătorul este pe proces de aprindere, ceea ce înseamnă că a alimentat cu o doză de aprindere de peleti, elementul de aprindere și ventilatorul de aer funcționează. Modul va fi schimbat automat după detectarea unei flăcări de senzor.
CURĂȚARE	Ventilatorul de aer lucrează la viteză maximă timp de un minut, pentru a elimina cenușa rămasă din camera de foc a arzătorului. Această funcție are loc, de asemenea, la primul minut de aprindere
FUNCȚIONARE	Încălzirea cazanului până la temperatura stabilită. Arată puterea reală a arzătorului.
MENTENANȚĂ	Susținerea temperaturii setată (dacă modul de lucru a arzătorului este în modul de lucru continuu)
SFARSIT ARDERE	Oprirea arzătorului. Activat în modul "STOP" sau, în modul de lucru temporal al arzătorului.
STANDBY	Modul de așteptare a arzătorului până la scăderea temperaturii la nivel de histereza (dacă modul de lucru a arzătorului este în modul temporal).

### 6.4. Parametri meni

Pentru a muta în jurul meniului și pentru a stabili anumiți parametri există patru butoane amplasate pe panoul conductorului: "MODE", "MENU/OK", "+", "-". Parametrii aleși de utilizator sunt împărțiți în patru grupe: (A) "SETĂRI CAZAN", (B) "WUW SETĂRI BUFER", (C) "SETĂRI ARZĂTOR", (D) "SETĂRI DISPOZITIV". Împărțirea anumitor parametri în grupuri este prezentat în "Tabel setări".

#### SETĂRI CAZAN (A)

NR. FUNCȚIE	DENUMIRE FUNCȚIE	SETĂRI UNITATE	DOMENIU DE SETARE	SETĂRI FABRICĂ
1	TEMPERATURA APEI DE ÎNCĂLZIRE	°C	35 - 85	65*
2	TEMPERATURA POMPA INCALZIRE	°C	20 - 60	35*
3	HISTERIZA CAZAN	°C	1 - 20	5*
4	MOD CAZAN	---	Winter/Summer	Winter*

#### SETĂRI BUFFER/ACM (B)

NR. FUNCȚIE	DENUMIRE FUNCȚIE	SETĂRI UNITATE	DOMENIU DE SETARE	SETĂRI FABRICĂ
1	WUW TEMPERATURĂ BUFER	°C	20 - 80	40*
2	WUW TEMPERATURĂ SURPLUS	°C	5 - 20	10*
3	WUW PRIORITĂȚI	---	Yes/No	No*

## PANOU DE COMANDĂ

### SETĂRI ARZĂTOR (C)

NR. FUNCȚIE	DENUMIRE FUNCȚIE	SETĂRI UNITATE	DOMENIU DE SETARE	SETĂRI FABRICĂ
1	PUTERE ARZĂTOR (FUNCTIONARE)	kW	10 - 80	30*
2	PUTERE ARZĂTOR (MENTENANȚĂ)	kW	2- 9	3*
3	MOD ARZĂTOR**	---	Continuous/ Single/Analogue	Continuous*
4	FRECVENȚĂ AUTOCURĂȚARE	Min	10-480	240
5	TIMP DE AUTOCURĂȚARE	sec	0-60	0
6	MĂSURARE FLACĂRĂ	%	0-100	-----

\*\* Arzătorul are 3 moduri: mod continuu, mod single și mod analog..

**Mod Single:** Arzătorul ajunge la "TEMPERATURA CAZAN" dorită și oprește. Apoi, începe funcționarea sa din nou când temperatura cazanului scade până la temperatura "TEMPERATURA CAZAN - HISTERIZA CAZAN". HISTERIZA CAZAN nu trebuie să fie mai mult de 10oC.

**Mod Continuu:** Arzătorul ajunge la "TEMPERATURA CAZAN" dorită și coboară la 3kW (MENTENANTA). Când temperatura cazanului coboară până la temperatura "TEMPERATURA CAZAN - HISTERIZA CAZAN", arzătorul crește puterea de la 3kW (MENTENANTA) la puterea arzătorului maximă (de exemplu, 30kW). HISTERIZA CAZAN nu trebuie să fie mai mult de 5oC

**Mod Analog:** Arzătorul reduce puterea cu 1/3 (de exemplu: de la 30kW la 21kW), 10oC înainte ca cazanul să ajungă la "TEMPERATURA CAZAN". În cazul în care temperatura cazanului este 5°C înainte de "TEMPERATURA CAZAN", arzătorul reduce puterea din nou 1/3 (de exemplu: de la 21kW la 12kW).

### SETĂRI DISPOZITIV (D)

NR. FUNCȚIE	DENUMIRE FUNCȚIE	SETĂRI UNITATE	DOMENIU DE SETARE	SETĂRI FABRICĂ
1	SETĂRI LIMBĂ	---	Polish/ English/ German/Greek/ Serbian/Romanian	Română*
2	SETĂRI DE FABRICA	---	Yes/No	---
3	PAROLA SERVICE	---	000 - 999	---

## **7. PORNIRE CAZAN**

### **7.1. Verificări inițiale**

Înainte de pornirea cazanului, faceți următoarele verificări:

- Verificați ca toate conexiunile hidraulice sunt etanșe. Asigurați-vă că nu există scurgeri sau umezeală pe țevi sau alte echipamente.
- Verificați conexiunea cu coșul de fum, să fie etanșă și montajul corect realizat.
- Verificați amplasarea și fixarea senzorilor panoului de comandă.
- Asigurați-vă că presiunea în instalație este corectă.
- Verificați dacă pompa cazanului și cea de încălzire centrală funcționează corect.
- Asigurați-vă ca vasul de expansiune este conectat corect și că are volum suficient. Nu trebuie montat niciun robinet între cazan și vasul de expansiune.
- Verificați poziția deschis a robinetilor de separare a cazanului.
- Asigurați ventilația naturală și volumul de aer suficient în camera cazanului.



**Nu depozitați materiale inflamabile sau combustibil în apropierea cazanului! Înainte de aprinderea cazanului verificați camera să fie curată și sigură.**

### **7.2. Pornire cu lemne**

Pentru a porni corect boilerul ECOTWIN cu lemn urmați pașii următori:

- Asigurați-vă că regulatorul cu lanț este corect instalat și funcțional.
- Asigurați-vă că clapeta de coș este poziționat în poziție orizontală (complet deschis).
- Deschideți ușa inferioară și introduceți o cantitate suficientă de bucăți mici și subțiri de lemn.
- Folosind foi de hârtie aprindeți lemnul care este așezat în interiorul cazanului.
- Închideți ușa cazanului.
- Așteptați câteva minute până când flacăra se dezvoltă și produce jar.
- După formarea jarului, încărcăți camera de ardere cu lemn. Poziționați-le în partea superioară a grătarului.
- Închideți ușa și fixați-o cu mânerul.



**Este interzisă aprinderea cazanului cu lichide inflamabile sau explozive.**

### **7.3. Pornire arzător pe peleți**

- Asigurați-vă că furtunul de plastic este conectat la conducta de alimentare a arzătorului.
- Umpleți buncăr cu peleți, faceți procedura umplere șneacă dacă buncărul a fost gol.
- Asigurați-vă că cablu controlerului este conectat la arzător, și că senzor de temperatură este introdus corespunzător în teaca cazanului.
- Activați arzătorul prin intrerupător general din tablou.
- Prin apăsarea butonului "MOD" odată, începe operarea automată a arzătorului.

### **7.4. Alimentare peleți**

Combustibilul trebuie încărcat în rezervorul de combustibil și apoi este alimentat la arzătorul de peleți prin alimentatorul de peleți. Aceasta este controlat direct de către arzătorul de peleți.

La prima pornire a arzătorului, alimentatorul pentru peleți trebuie umplut complet. Aceasta poate dura până la 15 minute, în funcție de lungimea alimentatorului și de viteza de rotație a motorului.

Atunci când adăugați combustibil la siloz, aveți grijă ca nici o bucată mai mare de lemn, materiale plastice sau obiecte metalice să nu intre în siloz. Astfel de obiecte pot bloca alimentatorul de peleți sau chiar le pot deteriora și pot opri funcționarea arzătorului. Combustibilul poate fi adăugat în siloz în orice moment în timp ce cazanul funcționează.

Nu lăsați silozul să ajungă complet gol, deoarece alimentatorul va fi golit și va trebui să fie umplut din nou.



**Nu încărcați combustibil manual direct pe arzător! Încărcarea arzătorului trebuie efectuată numai prin alimentatorul de peleți!**

### 7.5. Procedură de umplere șnec

1. Scoateți furtunul de plastic a arzătorului din alimentator.
2. Arzătorul trebuie să fie în modul oprire. Deci, "Oprire" apare pe ecranul LCD
3. Prin apăsarea butonului "**MOD**" odată schimbă operarea de la "**Oprire**" la "**Aprindere**".
4. "**ALEGEREA FUNCȚIEI-/+**" apare pe ecranul LCD



5. Apăsați butonul pentru a porni alimentatorul
6. Operațiunea alimentatorului durează 11 min (Setări fabricant / timpul de umplere șnec")



7. Când peletele începe să iasă din alimentator, apăsați butonul pentru a opri alimentatorul

8. Conectați alimentatorul cu arzătorul, folosind furtunul din plastic.

9. Umplerea alimentatorului durează 8-15min, depinde de înclinația alimentatorului. Dacă



"Timp umplere șnec" nu este suficient, apăsați butonul pentru a porni alimentatorul din nou.

### 7.6. Verificări după prima pornire

În timpul primei puneri în funcțiune trebuie să verificați cu atenție etanșeitarea tuturor conexiunilor, în special a ușilor și a conexiunii cu coșul de fum.

Verificați funcționarea corespunzătoare a termostatelor și funcționarea corespunzătoare a dispozitivelor. Așteptați ca și cazanul să atingă temperatura presetată și asigurați-vă că ventilatorul se oprește corespunzător și că flacăra scade.

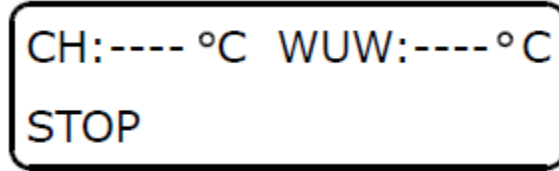
Verificați creșterea temperaturii și a presiunii în rețea. Asigurați-vă că este conform indicațiilor. Verificați dacă există o scurgere de apă în rețea.

După ce ardeți combustibilul, verificați situația din interiorul cazanului. Dacă pereții sunt prea negri, înseamnă că există o alimentare insuficientă a aerului. Dacă pe pereții cazanului se formează condens, înseamnă că funcționarea pompei pornește la o temperatură scăzută sau că conținutul de umiditate este prea mare. Asigurați-vă că setați pompa conform indicațiilor și instalați un sistem de protecție la temperatură pe retur așa cum este indicat.

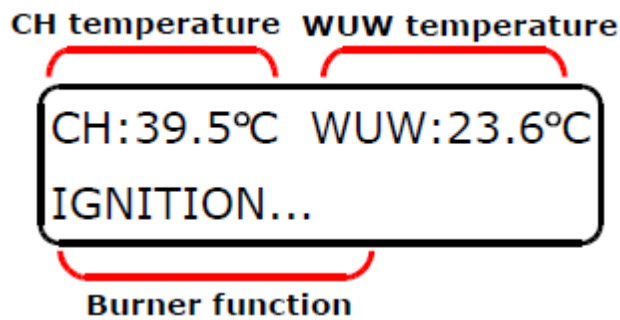
### 7.7. Mod de operare arzător

#### 7.7.1. Pornire arzător

1. Activează arzătorul conectându-l la un alimentator electric (230V, 50Hz)
2. Pe ecran LCD este afișat



3. Apăsăți odată butonul "**MODE**" pentru a trece de la "**OPRIRE**" la "**APRINDERE**".  
Apăsăți din nou butonul "**MODE**" pentru a trece de la "**APRINDERE**" la "**AUTOMATIC**".
4. Funcționarea arzătorului începe în modul "**AUTOMAT**";



5. Când fotocelula detectează flacără, arzătorul intră în regim "FUNCTIONARE" crescând treptat puterea până la nivelul setat
6. Când temperatura cazanului ajunge la nivelul setat în "TEMPERATURA CAZAN", arzătorul coboară la puterea 3kW (mod "**MENTENANTA**");
7. Arzătorul rămâne în mod "**MENTENANTA**" până când temperatura cazanului scade sub nivelul: "**TEMPERATURA CAZAN**" - "**HISTERIZA CAZAN**".

#### 7.7.2. Opreire arzător

1. Arzătorul poate fi în oricare din modurile "**FUNCTIONARE**", "**MENTENANTA**" sau "**STANDBY**";
2. Apăsăți continuu butonul "**MODE**" până când pe ecran apare "**OPRIRE**";
3. Până când fotocelula nu mai detectează flacără (3-5min), pe ecran apare "**SFARSIT ARDERE**";
4. Când fotocelula nu mai detectează flacără se activează "**CURATARE**" pentru câteva secunde

#### 7.7.3. Schimbarea de la peleți la lemne

Cazanul nu se schimbă automat de la un combustibil la altul. Este interzisă utilizarea lemnului atunci când arzătorul este instalat pe cazan. Când utilizați lemnul, scoateți arzătorul conform instrucțiunilor de mai jos:

1. Opriți arzătorul conform paragrafului 7.7.2.
2. Așteptați ca arzătorul să ardă toți peleții și să intre în modul stop.

## PORNIRE CAZAN

3. Deconectați arzătorul de la electricitate apoi deschideți ușa.
  4. Închideți ușa pentru combustibil solid și conectați regulatorul cu lanț de clapeta de aer.
- Pentru a vă schimba de pe lemn pe peleți urmați pașii în ordine inversă.

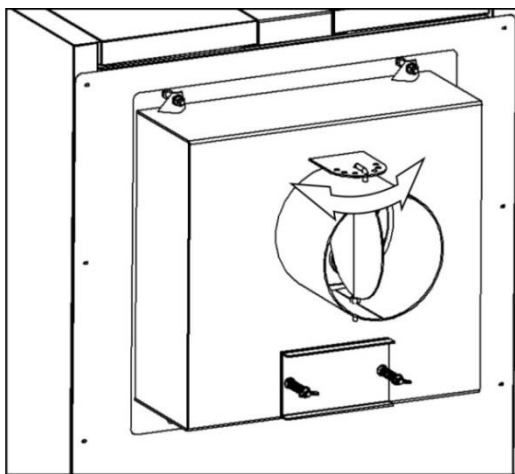


**Folosirea lemnului și a peleților în același timp este strict interzisă!**



**Asigurați-vă că arzătorul de pelete este complet oprit și răcit înainte de a deschide ușa! Există un pericol ridicat dacă deschideți ușa în timp ce arzătorul continuă să ardă!**

### 7.8. Reglajul clapetei de tiraj



Conducta de coș pentru cazan este echipată cu un amortizor. Acest lucru poate fi setat în diverse poziții pentru a accelera gazele arse.

La funcția nominală a cazanului, acest amortizor ar trebui să fie în mod normal deschis. De asemenea, ar trebui să fie întotdeauna în poziție deschisă la pornirea cazanului.

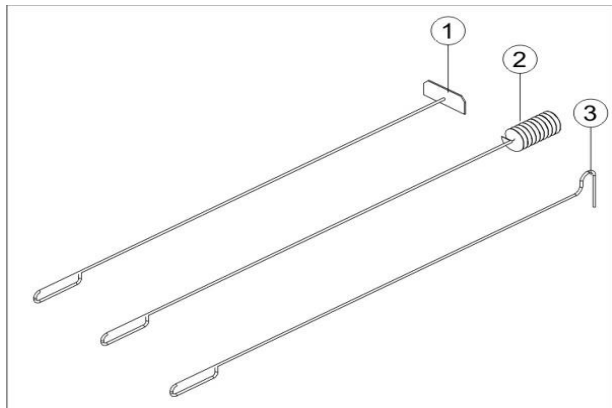
Dacă tirajul coșului de fum este prea mare și gazele sunt evacuate prea repede, setați acest amortizor într-o poziție laterală prin introducerea poziționarului într-o altă gaură.

Fig 7. Clapete de tiraj

## 8. MENTENANȚĂ

### 8.1. Curățarea cazanului

Cazanele pe peleți au nevoie de curățare periodică pentru a funcționa corect și eficient. Cazanul este echipat cu 3 instrumente de curățat, potrivite pentru procedura de curățare a cazanului ca în Fig 8.



**Legendă:**

1. Racletă
2. Perie pentru țevi
3. Cârlig

Fig 8. Instrumente curățare care



**Cazanul trebuie oprit înainte de curățare! Asigurați-vă că toate dispozitivele sunt oprite, iar cazanul s-a răcit. Este strict interzisă curățarea acestuia în funcțiune!**

Deschideți ușa de sus pentru a avea acces la schimbătorul de căldură. Curățați țevile de fum cu peria. Ulterior curățați suprafața exterioară a schimbătorului de căldură cu racleta, răzuiți cenușa și alte resturi de pe pereții laterali ai cazanului.

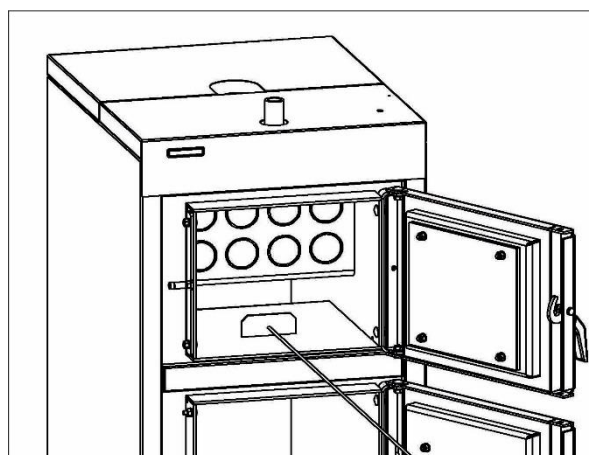
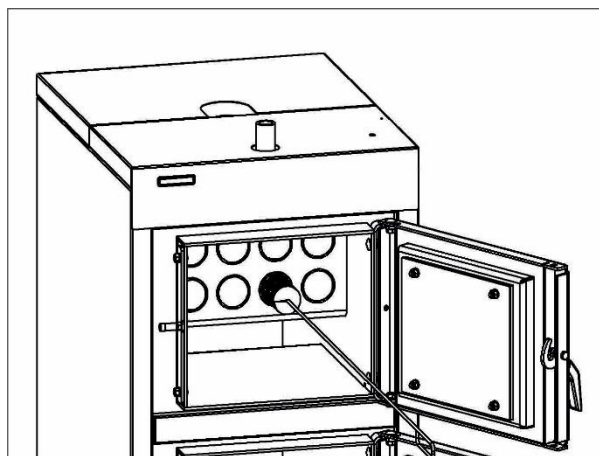
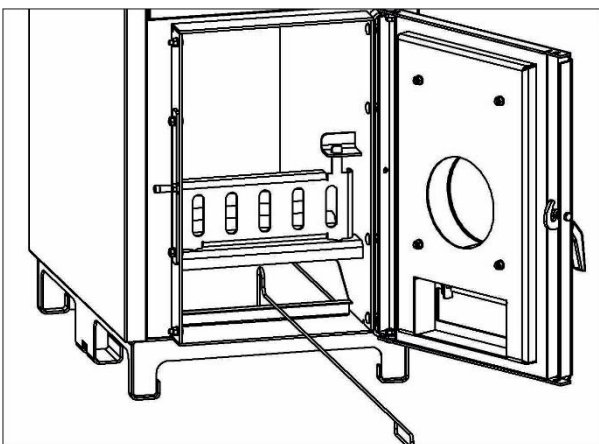


Fig 9. Curățare schimbător de căldură



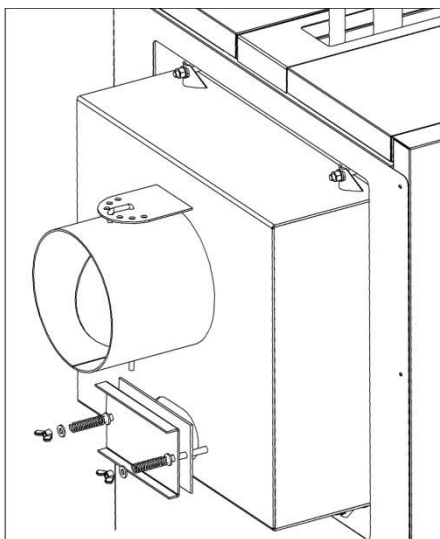
Deschideți ușa inferioară a cazanului, scoateți caseta de cenușă și goliți-o. Cu cârligul puteți trage cenușarul și alte elemente fierbinți.



**Cenușa trebuie eliminată într-un recipient adecvat! Nu aruncați cenușa împreună cu gunoiul menajer. Atenție! cenușa poate conține particule calde, chiar și la mult timp după încetarea arderii.**

Fig 10. Eliminarea cenușii

## 8.2. Curățarea cutiei de fum



Pentru funcționarea eficientă și în condiții de siguranță a cazanului, cutia de fum trebuie curățată de resturi de cenușă **cel puțin o dată la trei luni.**

Cutia de fum este echipată cu un capac de curățare (Fig 11). Pentru a deschide capacul, deșurubați piulițele-fluturi, scoateți șabițele și arcurile.

Curățați interiorul cutiei de fum și eliminați toata cenușa și rezidurile.

Puneți înapoi capacul după curățare.

Fig 11. Curățarea cutiei de fum

## 8.3. Curățarea arzătorului

1. Arzătorul poate fi în modul "**Lucru**" or "**SUSȚINERE**" or "**REPAUS**"
2. Apăsăți butonul "**MODE**" în continu până când apare pe ecran "**STOP MODE**"
3. Când senzorul încetează să mai detecteze foc pentru(3-5 min) se v-a afișa „ARDERE OPRITĂ”
4. Când senzorul încetează sa mai detecteze foc, au loc procedure de curățare pentru câteva secunde.
5. Când apare pe ecranul LCD "**Stop**", așteptați câteva minute ca arzătorul să se răcească.
6. Deschideți usa cazanului,curățați tubul arzătorului apoi închideți ușa la loc.
7. Prin apăsarea butonului "**MODE**" o data schimbați din "**Stop**" în "**Ardere**".

Prin apăsarea butonului "**MODE**" încă o schimbați din "**Ardere**" în "**Automat**".

**\*\* Frecvența curățării camerei arzătorului depinde de calitatea peleților. Dacă se utilizează pelet premium, se recomandă curățarea camerei arzătorului o dată pe săptămână.**

## 8.4. Intervale de mentenanță

### 8.4.1. Mentenanță zilnică

The pressure of the network must be daily verified to be within the allowed limits. Make sure that all the safety devices and pumps function properly.

### 8.4.2. Mentenanță săptămânală

Cazanul trebuie curățat la fiecare 3-4 zile sau cel puțin o dată pe săptămână, în funcție de cantitatea de cenușă acumulata pe pereții acestuia și în schimbătorul de căldură. Procedura de curățare trebuie realizată conform instrucțiunilor din paragraful corespunzător.

Verificați cantitatea de cenușă acumulată în caseta de cenușă. Eliminarea cenușii poate fi efectuată la fiecare 1-2 săptămâni, în funcție de cantitatea de cenușă depusă.

### 8.4.3. Mentenanță lunară

Verificați etanșeitatea ușilor și starea cordonului termoizolant de etanșare. În cazul în care s-a acumulat cenușa pe cordonul termoizolant de etanșare, curățați-l.

Verificați ventilatorul și asigurați-vă că funcționează în mod corespunzător. Curățați-l de praf. Scoateți turbionatorii din schimbătorul de căldură și verificați starea lor.

Pentru funcționarea eficientă și sigură a cazanului, este recomandat să curățați cutia de fum a cazanului și coșul de fum cel puțin odată la 3-4 luni.

## 8.5. Proceduri de bază pentru service

### 8.5.1. Service după supraîncălzire

În cazul suprapresiunii și/sau supraîncălzirii cazanului, supapele de siguranță ale centralei trebuie să se deschidă.

Asigurați-vă că pompa este funcțională. În cazul unei pene de curent deschideți toate supapele din sistem pentru a permite evacuarea apei fierbinți din cazan. Se recomandă o protecție UPS pentru a evita astfel de situații.

În cazul în care clapeta de reglaj de pe coșul de fum a cazanului nu este deschisă la maxim, deschideți-o.

Toate dispozitivele de siguranță trebuie să aibă acces la o conductă de drenaj! După supraîncălzire, asigurați-vă că toată apa de la dispozitivele de siguranță s-a scurs, iar după răcirea cazanului, sistemul este umplut cu apă rece. Verificați presiunea și temperatura cazanului.

La supraîncălzire, termostatul de siguranță se va activa și va întrerupe alimentarea electrică a ventilatorului. În acest caz, trebuie să resetați manual termostatul de siguranță pentru a-l pune din nou în funcțiune. Deșurubați capacul de plastic al termostatului de siguranță și apăsați butonul. Puneți capacul de plastic.



**Verificați cauzele supraîncălzirii! Dacă se întâmplă din nou, verificați instalarea și funcționarea pompelor precum și a dispozitivelor de siguranță!**

### 8.5.2. Repornire arzător după o eroare

1. Opriți arzătorul prin utilizarea comutatorului electric conectat la arzător.
2. Deschideți ușa cazanului și verificați tubul arzătorului.
3. Îndepărtați orice cenușă și impurități din camera de ardere a arzătorului.
4. Închideți ușa și porniți controlerul folosind comutatorul electric care este conectat la arzător
5. Prin apăsarea butonului "MODE" se schimbă o dată operația de la "Stop" la "Aprindere". Prin apăsarea butonului "MODE" se schimbă operațiunea de la "Aprindere" la "Automatic"



## 8.6. Mentenanță după o oprire îndelungată

Este necesar să efectuați o întreținere generală de curățare a cazanului după sezonul de iarnă. Curățați bine toate suprafețele cazanului cum este descris în paragraful corespunzător. Curățați de asemenea cutia de fum și toate piesele de fum unde cenușa s-a depus. După curățarea cenușii, goliți cutia de cenușă și lăsați cazanul curat pentru următorul sezon de iarnă.

După o oprire îndelungată a cazanului trebuie să verificați:

- Verificați cablurile electrice și senzorii. Asigurați-vă că nu prezintă rupturi și nu sunt neizolate. Verificați dacă termometrul indică temperatura corectă și că toate termostatele funcționează corect. Verificați poziția bulbilor termostatelor în teaca de pe cazan.
- Faceți o verificare generală a coșului de fum.
- Verificați presiunea în instalație.



**Nu goliți apa din cazan și din instalația de încălzire după sezonul rece! Acest lucru va dauna instalației și cazanului.**

- Verificați ca toate supapele să funcționeze normal. Înlocuiți-le dacă este cazul. Asigurați-vă că echipamentele de protecție ale cazanului funcționează normal.
- Verificați ca toți robinetii de pe instalație să fie deschiși.
- Verificați funcționarea pompelor. Pot fi gripate.
- Verificați dacă nu s-au făcut modificări în camera centralei (orificiile de ventilație, coș de fum, uși).
- Verificați ventilatorul și curățați-l de praf dacă este cazul. Rotiți-l de câteva ori manual pentru a vă asigura că nu este blocat.

## 9. DEPANAREA

Indicație	Descriere	Soluție
CH:!!!! WUW:!!!!!! STOP	Defecțiune a senzorilor de temperatură a apei	<ol style="list-style-type: none"> <li>1. Panoul de control inițiază proceduri de urgență relevante pentru fiecare senzor pentru a preveni funcționarea cazanului dincolo de zona de siguranță pentru instalația de încălzire a centrale</li> <li>2. Când cazanul se răcește, reporniți controlerul și setați arzătorul pe modul automat.</li> </ol>
"Protecție cazan"	Temperatura în cazan este mai mare de 92°C. Dacă temperatura este peste 95°C, senzorul STB este activat și alimentatorul este oprit automat (lumina de lângă senzorul STB este activată). În orice caz, pompele sunt activate pentru a evita temperaturile mai mari	<ol style="list-style-type: none"> <li>1. Așteptați până când temperatura apei din cazan se reduce la 60°C</li> <li>2. Resetați senzorul STB, astfel încât luminile de lângă acesta să fie dezactivate.</li> <li>3. Reporniți controlerul și setați arzătorul în modul automat.</li> </ol>
"Alarmă arzător"	Temperaturile pe conducta de alimentare a arzătorului sunt mai mari de 70°C. (Protecție împotriva incendiilor) Acest lucru sa întâmplat fie căldura coșului de fum nu este potrivită, fie că arzătorul nu a fost curățat.	<p>Dacă temperatura scade până la 60°C și senzorul foto scanează lumina, funcționarea arzătorului continuă normal.</p> <p>Dacă temperatura scade până la 60°C și senzorul foto nu scanează nici o lumină, semnalul "Alarmă arzător" este încă pe ecranul LCD și trebuie să reporniți controlerul.</p>
"Fără peleți"	Nu mai sunt peleți în siloz	<ol style="list-style-type: none"> <li>1. Umpleți silozul cu peleți</li> <li>2. Umpleți alimentatorul cu peleți (Procedeu alimentatorului de umplere)</li> <li>3. Setați arzătorul în modul automat</li> </ol>
	Alimentatorul nu mai funcționează	<p>Dacă lumina de lângă senzorul STB este ON, înseamnă că a apărut supraîncălzirea cazanului și STB a oprit alimentatorul.</p> <ol style="list-style-type: none"> <li>1. Resetați senzorul STB, astfel încât luminile de lângă acesta să fie dezactivate.</li> <li>2. Reporniți controlerul și setați arzătorul în modul automat.</li> </ol> <p>Verificați cablul de la alimentator la controler</p>
	Probleme la procesul de aprindere	<p>Tubul arzătorului nu a fost curățat corespunzător</p> <ol style="list-style-type: none"> <li>1. Curățați arzătorul</li> <li>2. Reporniți controlerul și setați arzătorul în modul automat.</li> </ol> <p>Aprinderea nu funcționează</p> <ol style="list-style-type: none"> <li>1. Schimbați aprinderea în interiorul arzătorului.</li> </ol>

**DECLARAȚIE DE CONFORMITATE EC**  
CE DECLARATION OF CONFORMITY  
(conform cu ANEXA IV din Directiva Europeană 2014/68/EC)  
(in compliance with the Annex IV of the European Directive 2014/68/EC)

Producător / The Manufacturer's name:

**THERMOSTAHL ROMANIA SRL**

Adresa producătorului / Manufacturer's address:

Str. Drumul Osiei 57-59, sector 6, București, România

**PRIN PREZENTA, DECLARĂ**

*Declares that the equipment*

<b>Tip:</b> <i>Type:</i>	<b>Cazan de apă caldă cu funcționare pe combustibil solid -încărcare automată</b> <i>Heating boiler for solid fuel, automatically stocked</i>
<b>Obiectul declarației:</b> <i>Object of the Declaration:</i>	<b>ECOTWIN</b>
	<b>Seria / Anul:</b> <i>Serial Number / Year:</i>

**ESTE CORESPUNZĂTOR CU CERINȚELE DIRECTIVEI 2014/68/EC-ECHIPAMENT SUB PRESIUNE**  
*MEETS THE REQUIREMENTS PROVIDED BY THE 2014/68/EC DIRECTIVE-PRESSURE EQUIPMENT*

**ȘI A URMĂTOARELOR DOCUMENTE:**

*AND THE REQUIREMENTS OF THE FOLLOWING DOCUMENTS:*

<b>Produsul este conform cu următoarele standarde:</b> <i>The product is in compliance with the following standards:</i>	
<b>EN 303-5:2012</b>	<b>Cazane de încălzit.</b> <b>Partea 5: Cazane speciale care utilizează combustibili solizi, cu încărcare manuală și automată, cu puterea utilă mai mică sau egală cu 500 kW. Terminologie, cerințe, încercare și marcare</b> <i>Heating boilers.</i> <i>Part 5: Heating boilers for solid fuels, hand and automatically stocked, nominal heat output of up to 500 kW</i> <i>Terminology, requirements, testing and marking</i>
<b>Directive Europene aplicabile echipamentului</b> <i>European Directives applied to the equipment</i>	
<b>2014/68/EC</b>	<b>Directiva Echipament sub Presiune / Pressure Equipment Directive (PED)</b>
<b>2014/35/EC</b>	<b>Directiva Echipamente de joasă tensiune / Low Voltage Directive (LVD)</b>
<b>2014/30/EC</b>	<b>Directiva Compatibilitate Electromagnetică / Electromagnetic Compatibility Directive (ECD)</b>

Informații suplimentare / Additional information:

Toate echipamentele care fac obiectul prezentei declarații au fost testate hidraulic la presiunde de proba egală cu 1,5 ori presiune maxima de lucru, conform cu Anexa I – p. 7.4 a Directivei 2014/68/EC.

*As provided by the Annex I - p. 7.4. of the 2014/68/CE Directive, all the equipment object of the present Declaration have been hydraulic tested to a test pressure equal to 1,5 times the maximum allowed working pressure.*

Director General  
General Director

**Matsios Dionysios**



România, București, 15 Octombrie 2018

**THERMOSTAHL ROMANIA  
HEATING SYSTEMS S.R.L.**

DRUMUL OSIEI 57-59, sector 6  
Bucharest 062395, Romania  
[www.thermostahl.ro](http://www.thermostahl.ro)